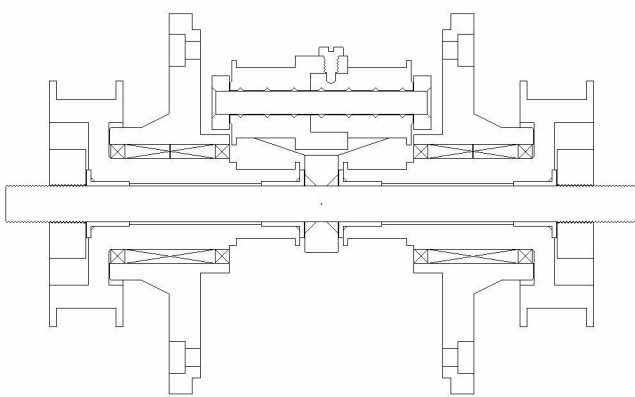


1989-1991

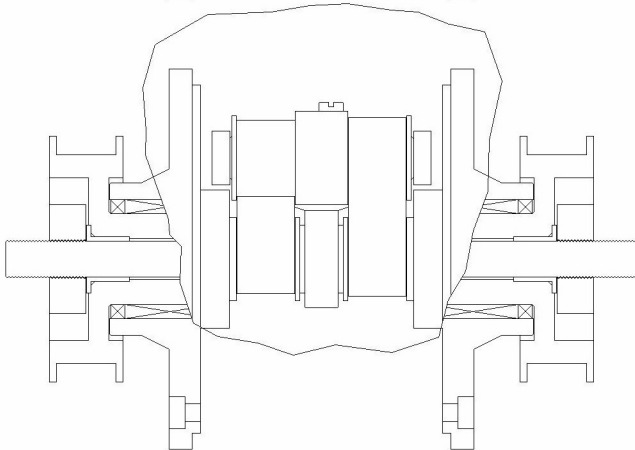
ŠTUDIJA VRVNIH IN TRAČNIH POGONOV

V GONILIH



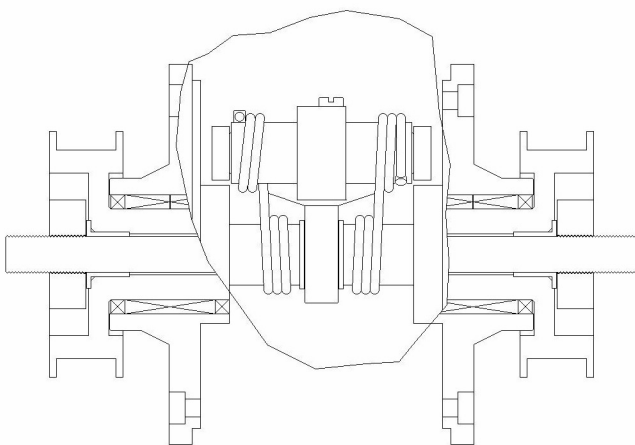
Mod. A-a

Tračni pogon znotraj in zunaj



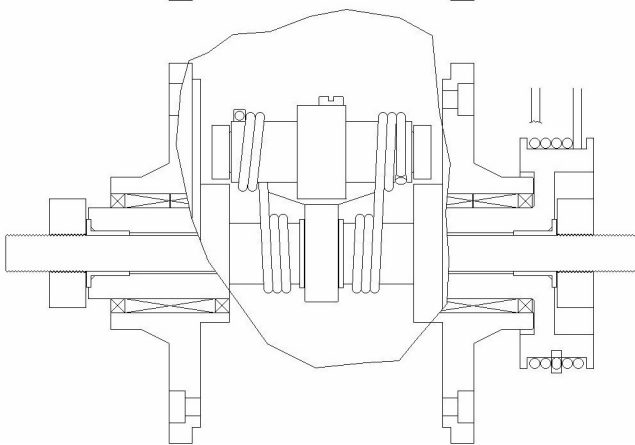
Mod. A-a

Tračni pogon znotraj in zunaj



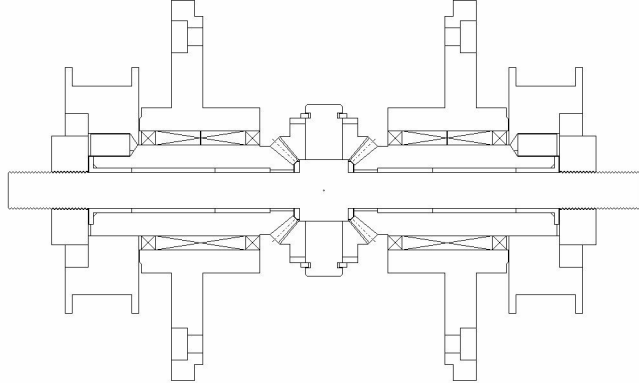
Mod. A-b

Vrvni pogon znotraj, tračni zunaj



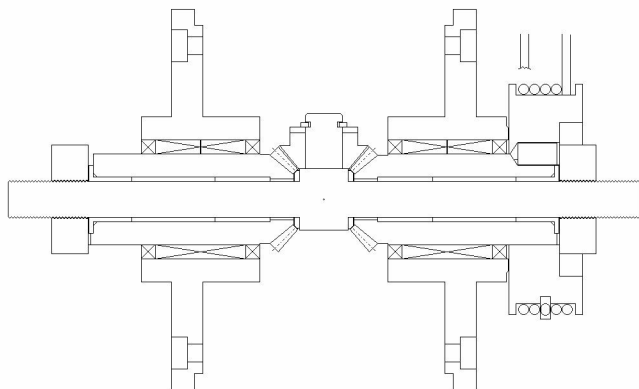
Mod. A-c

Vrvni pogon znotraj, vrvni zunaj



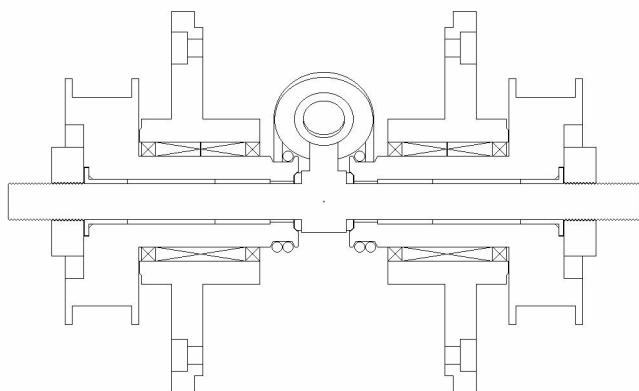
Mod. B-a

Zobniški pogon znotraj, tračni zunaj



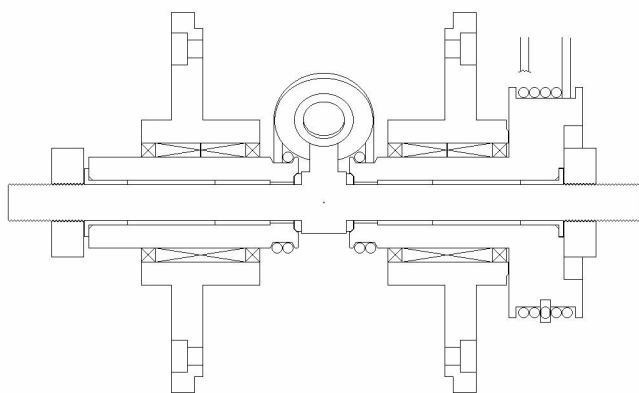
Mod. B-b

Zobniški pogon znotraj, vrvni zunaj



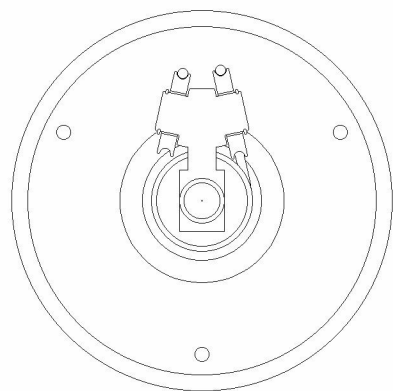
Mod. C-a

Vrvni pogon znotraj, tračni zunaj



Mod. C-b

Vrvni pogon znotraj, vrvni zunaj



Mod. C-a-b stranski pogled